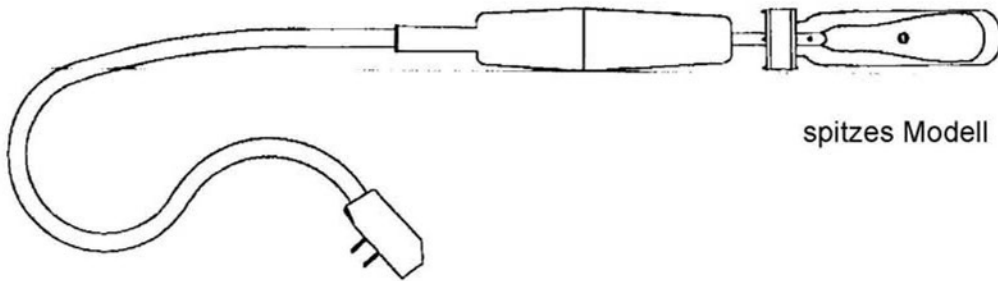
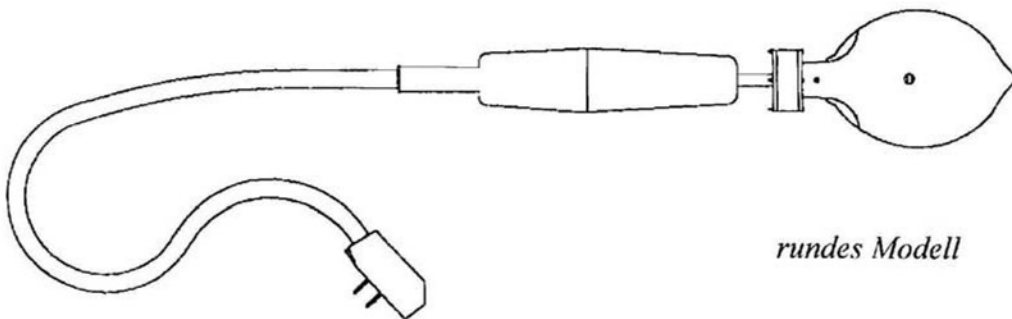


Bedienungshandbuch für Oberlederbügeleisen



spitzes Modell

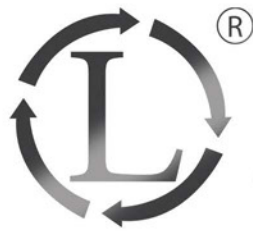


rundes Modell

Vor der Inbetriebsetzung bitte lesen Sie aufmerksam die folgenden Anweisungen:

Das Bügeleisen wird zum Bügeln von Oberledern angewandt und wird in zwei verschiedenen Modellen hergestellt:

- *rundes Modell*
- *spitzes Modell*



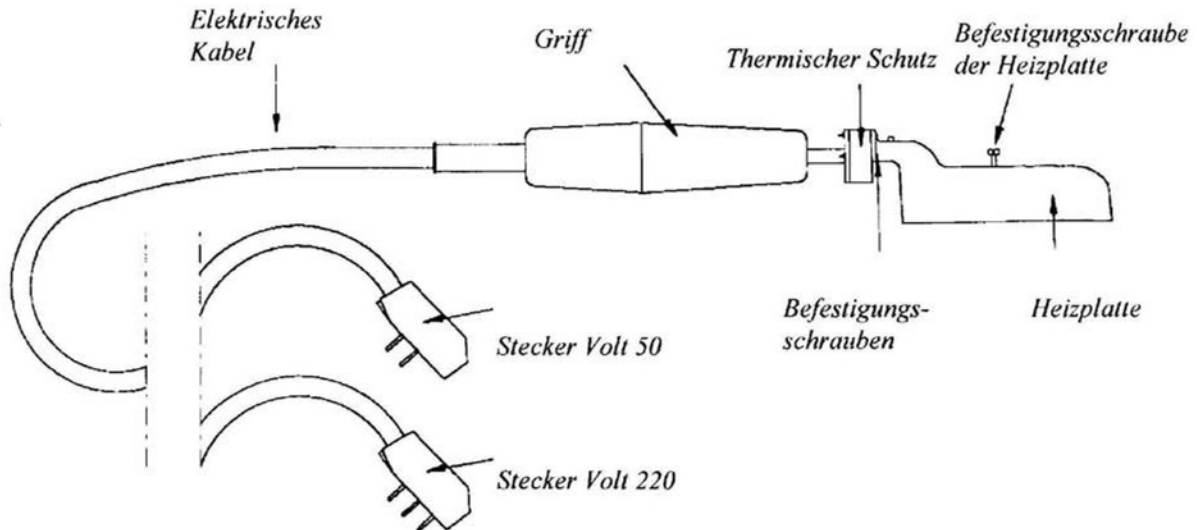
W.R. LANG

MEHR KOMFORT EIN LEBEN LANG - SEIT 1872

Hafenstr. 83 - D-56564 Neuwied

Fon: +49(0)2631/3455-10 - Fax: +49(0)2631/3455-30

Mail:service@w-r-lang.de



TECHNISCHE EIGENSCHAFTEN

Spannung	Volt 50	Volt 220
Leistung	Watt 70	Watt 70
Gewicht vom Modell rund	g 600	g 600
Gewicht vom Modell spitz	g 400	g 400

N.B.: Das Bügeleisen mit Spannung Volt 50 ist mit einem Stecker 6A 2 Pole ausgestattet.
Das Bügeleisen mit Spannung Volt 220 ist mit einem Stecker 6A 2 Pole + Nullpunkterdung ausgestattet.

Ersatz der Heizplatte

Zum Ersetzen der Heizplatte soll man darauf warten, bis das Bügeleisen kalt wird. Dann wie folgt verfahren:

- *den Endteil des Griffes ausschrauben*
- *die Befestigungsschrauben der Heizplattenkabel ausschrauben*
- *die Heizplatte zusammen mit ihren Kabeln entziehen*
- *die neue Heizplatte einstecken*
- *die neue Heizplatte durch Anschrauben der Kabelschrauben befestigen*
- *den Griff wieder anschrauben*

